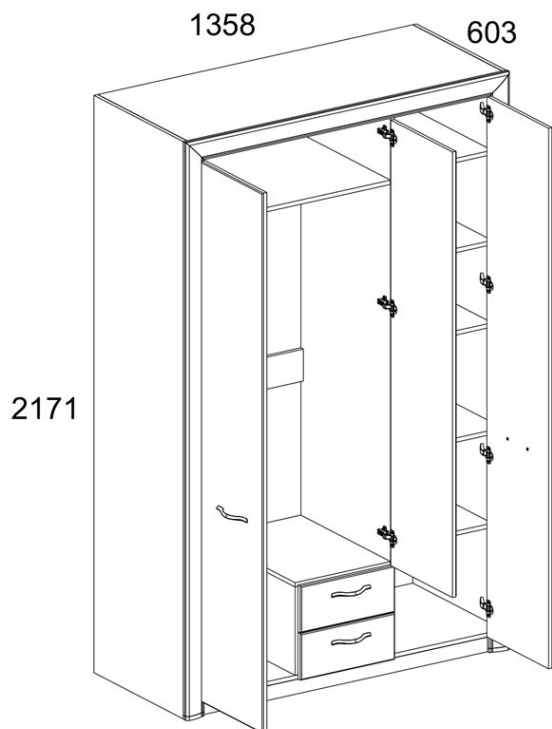


SAFARI 3D2S



Koda	L, mm	B, mm	H, mm		paket
1	1323	575	16	1	2/5
2	1323	575	16	1	2/5
3	452	510	16	4	1/5
4	454	575	16	1	2/5
5	1323	55	16	2	2/5
6	2166	575	16	1	3/5
7	2166	575	16	1	3/5
8	2152	80	25	1	5/5
9	2152	80	25	1	5/5
10	400	575	16	1	1/5
11	396	2028	16	1	4/5
12	396	2028	16	1	4/5
13	332	575	16	1	1/5
14	2079	575	16	1	3/5
15	1358	80	25	1	5/5
16	500	100	16	2	2/5
17	500	100	16	2	2/5
19	853	575	16	1	2/5
20	853	120	16	1	2/5
23	355	506	2,5	2	1/5
24	2104	875	2,5	1	3/5
25	2104	475	2,5	1	3/5
30	396	175	16	2	4/5
32	1672	396	20	1	4/5
50	325	100	16	2	2/5
Y2	847			1	2/5

Pri uporabi pohištva je prepovedano:

- postavljati pohištva v bližino grelnih naprav in ob vlažne stene ter v prostore z relativno vlažnostjo nad 70 %;
- temperatura ogrevanja pohištvenih elementov ne sme presegati + 40 °C;
- med sestavljanjem in uporabo pohištva ne stojte z nogami na vodoravnih ploščah in oknih;
- za čiščenje pohištva ne uporabljajte kemičnih čistilnih sredstev;
- ne sme biti izpostavljeno vodi.

VONJ.

Novo pohištvo lahko oddaja vonj po materialih, iz katerih je izdelano. Vonj se lahko ohrani do tri tedne po namestitvi. Da bi zmanjšali intenzivnost vonja, je priporočljivo, da:

- pri oblaženem pohištvu - izdelek posesajte in prezračite prostor.

Ponovite 3-4-krat na dan.

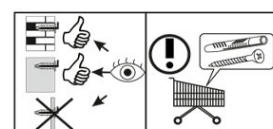
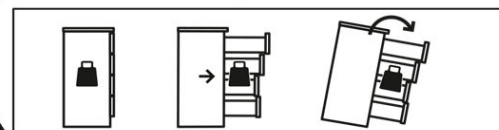
-pri omarah - obrišite s krpo, navlaženo z blagim detergentom, obrišite s čisto, suho krpo in prezračite prostor ter najprej odprite vsa vrata in predale izdelka.

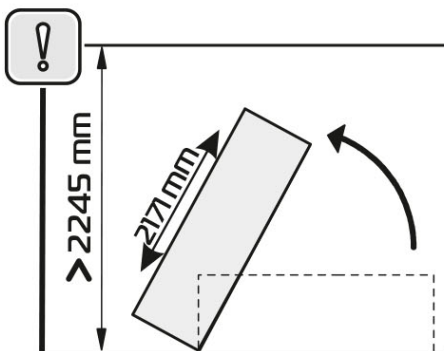
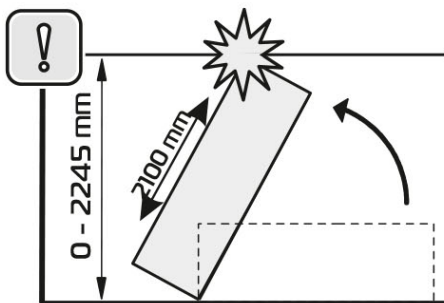
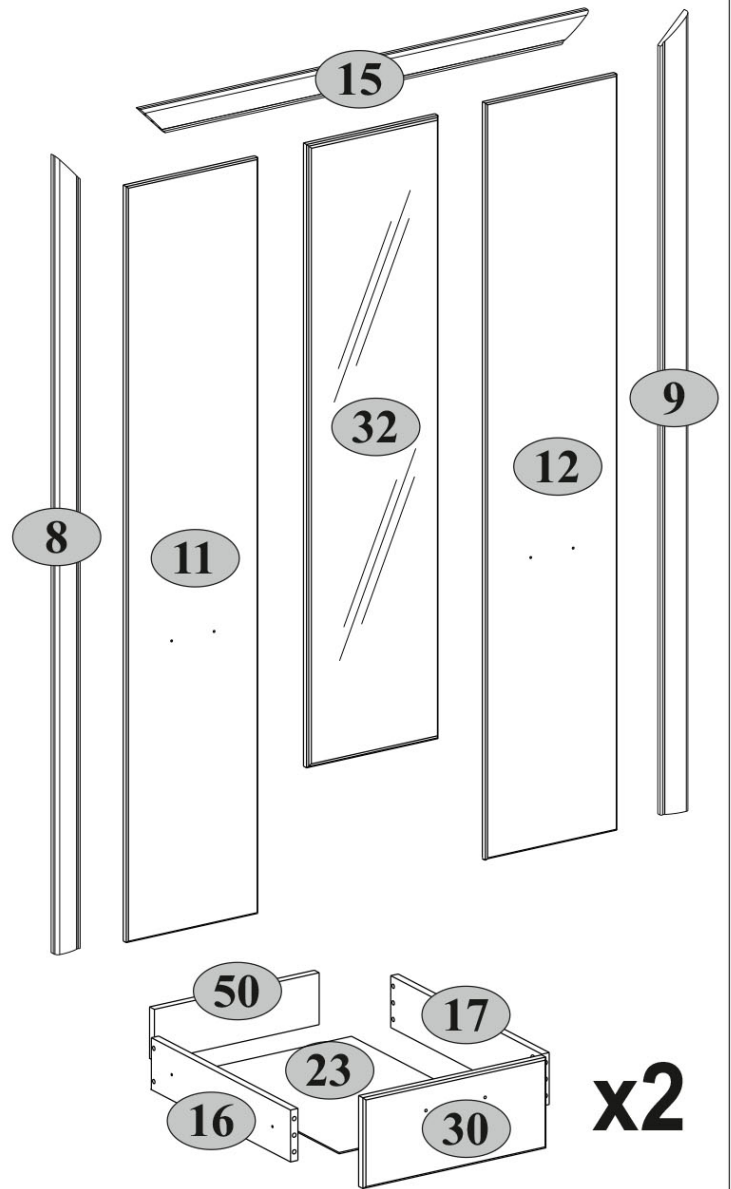
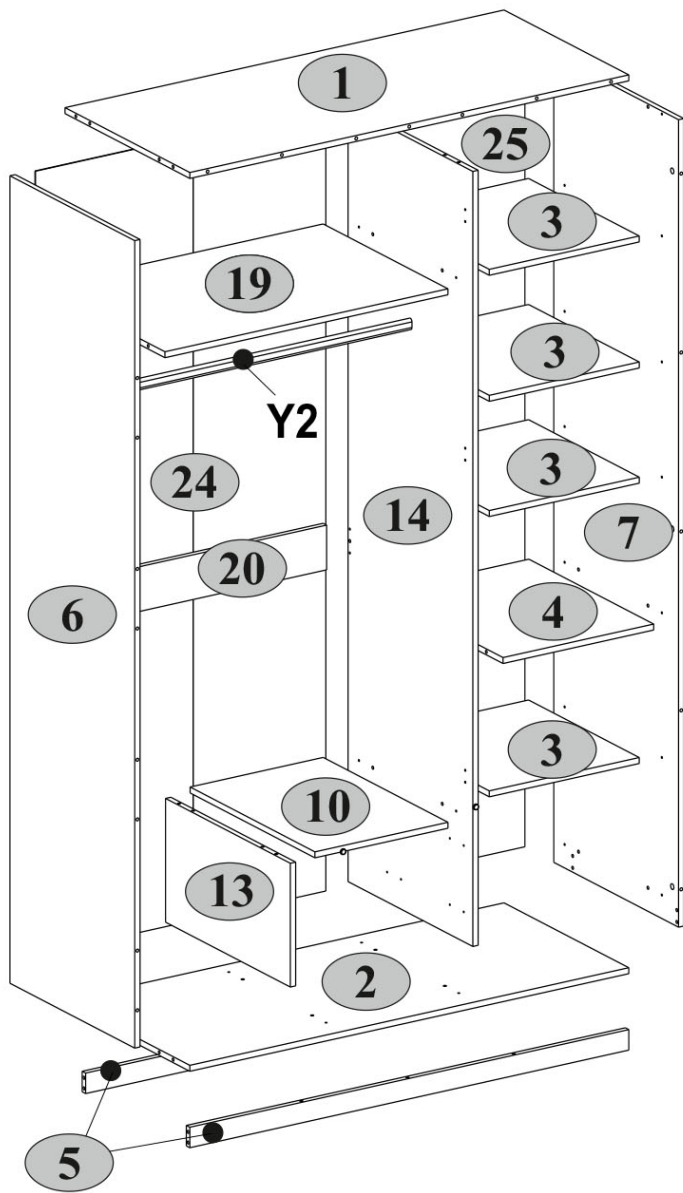
Ponovite 3-4-krat na dan. Pomembno! Navodila shranite za primer ponovnega sestavljanja pohištva ali reklamacij.

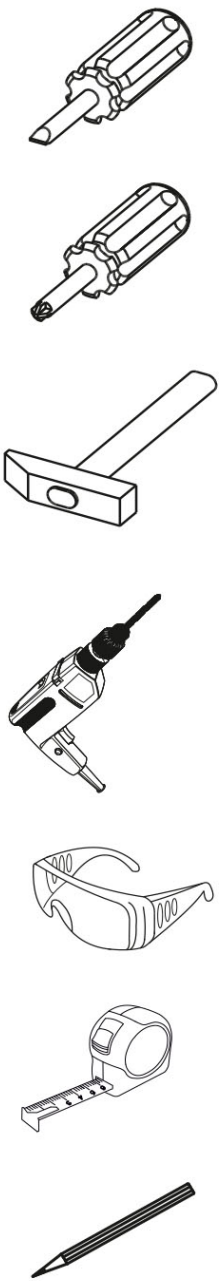
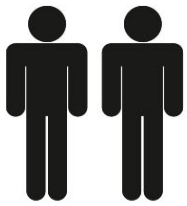
Pri vložitvi reklamacije uporabite oznake, ki so navedene v navodilih.

OPOZORILO! Padec kosa pohištva lahko zaradi zdrsa povzroči hude ali smrtne poškodbe. VEDNO pritrdite ta kos pohištva na steno z pritrilnimi elementi. Za opečne in betonske stene se uporablja vgrajeni zatič. Za pritrnitev na steno uporabite pritrilne elemente, primerne za material stene; če niste prepričani, katera vrsta pritrilnih elementov je primerna za material stene, se obrnite na strokovnjaka ali specializirano trgovino. Za pritrilne elemente je na koncu odgovoren izvajalec montaže. Za dodatno zmanjšanje tveganja hudih telesnih poškodb in smrti zaradi padca pohištva:

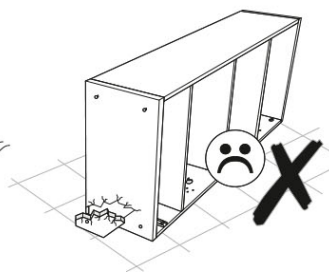
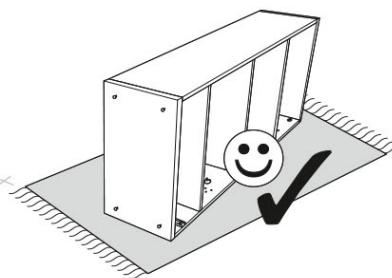
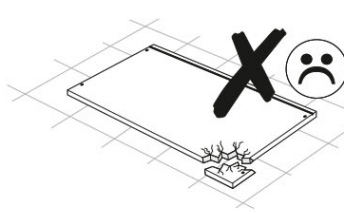
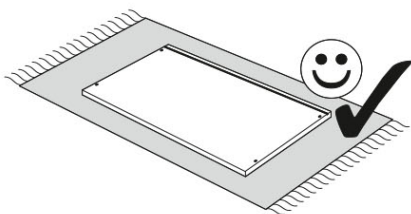
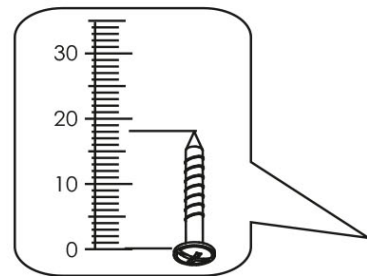
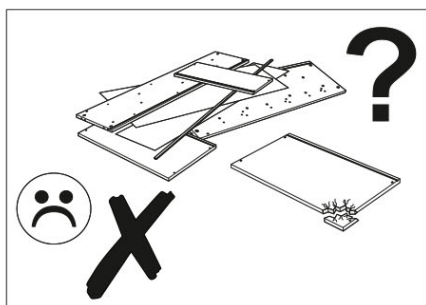
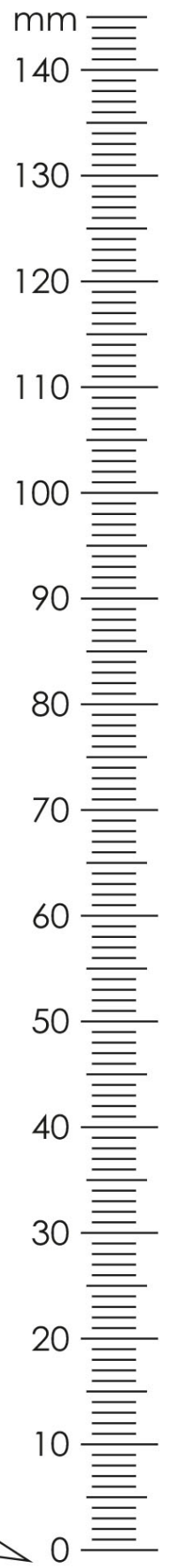
- Najtežje predmete položite v spodnji predal.
- Težkih predmetov ne postavljajte na zgornji del predala.
- Nikoli ne dovolite otrokom, da plezajo po predalih, vratih ali policah.
- Pohištvo uporabljajte v skladu s predvidenim namenom










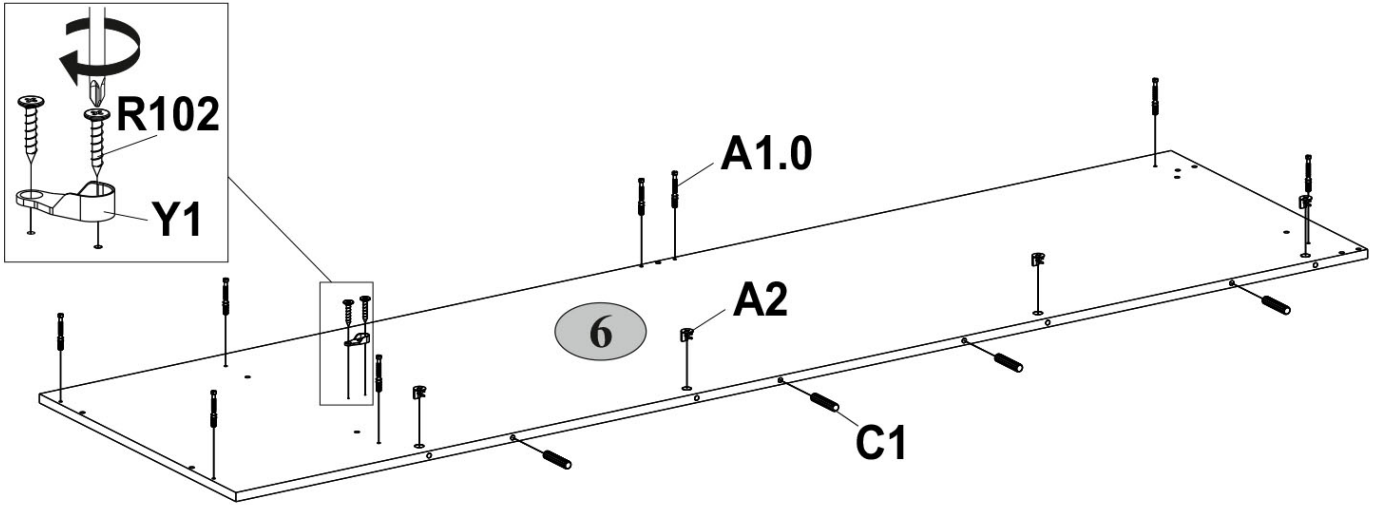


A1.0 5x28 52	A2 15x13 56	A9 L-47,4 2	B5 10x50 2
C1 8x35 63	D1 11	E2 8	E4 3
G 1,5x26 56	H63 4	I S4 1	M4 M4x22 8
N1 8	P1 Ø5 16	Q 1,5x7 6	R3 3x20 27
R5 3x30 4	R23 6,3x13 22	R24 7x50 8	R27 5,0x13 28
R102 3,5x16 34	S3 7	S5 Ø18 36	U 130x35x15 2
V16 80x25x15 2	Y1 2	Z13 450 2	



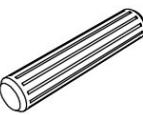



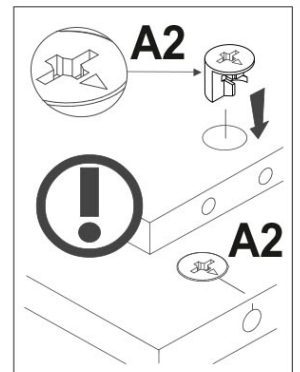
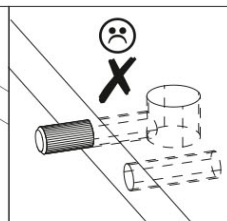
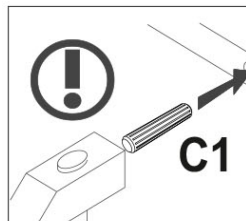
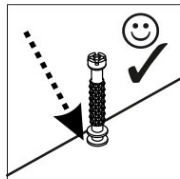
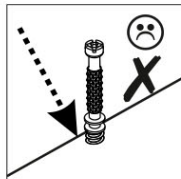
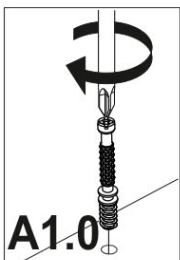
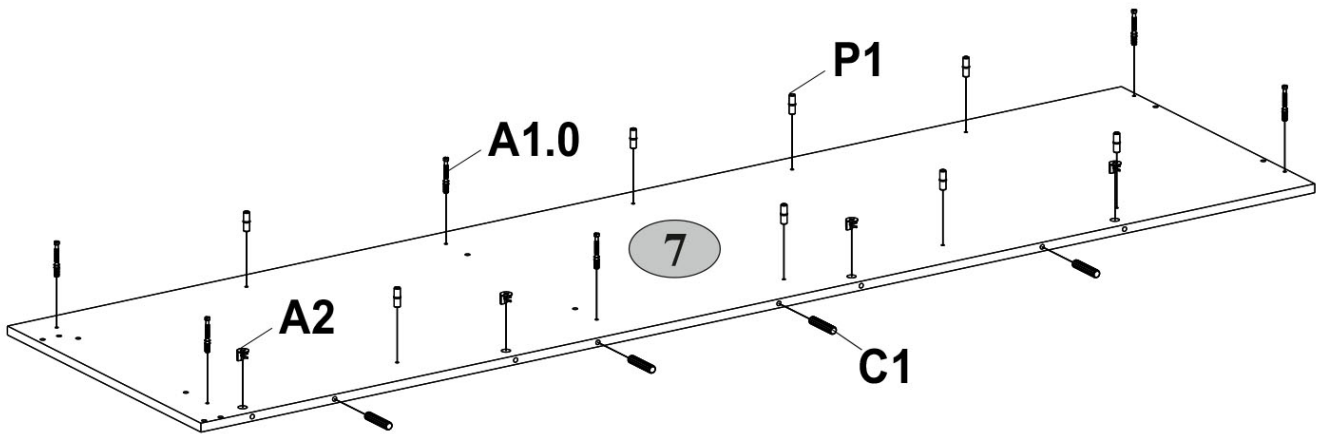
1

A1.0  5x28	A2  15x13	C1  8x35	R102  3,5x16	Y1  1
--	---	--	--	---



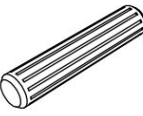
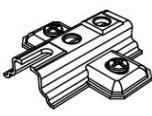








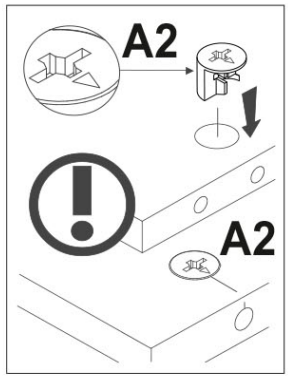
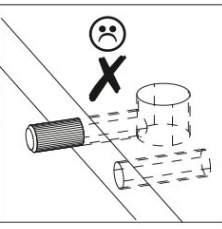
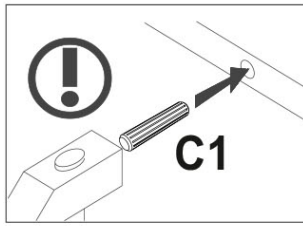
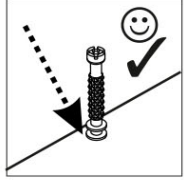
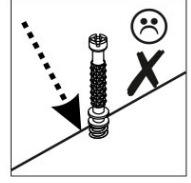
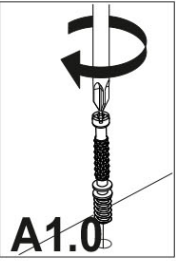
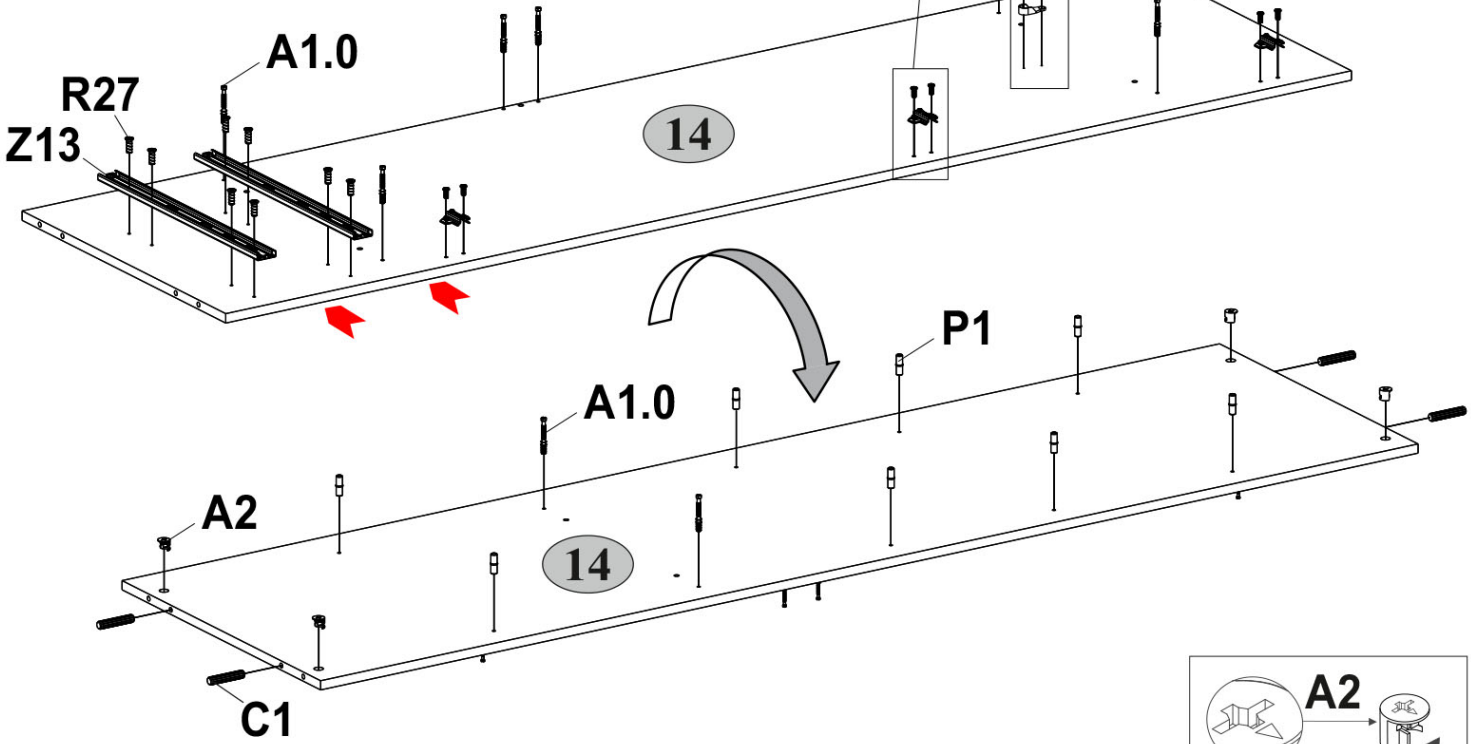
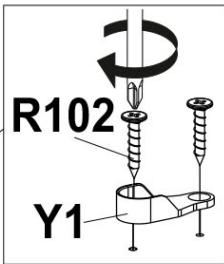
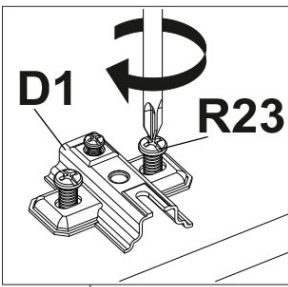
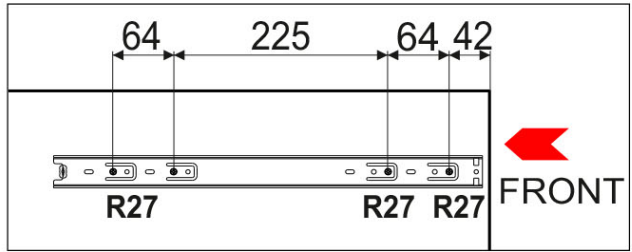
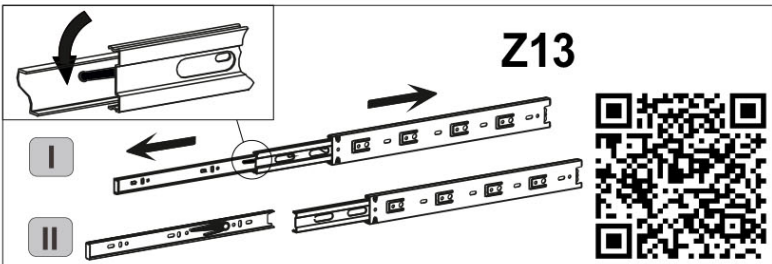
2

A1.0  5x28	A2  15x13	C1  8x35	P1  Ø5
---	---	--	---






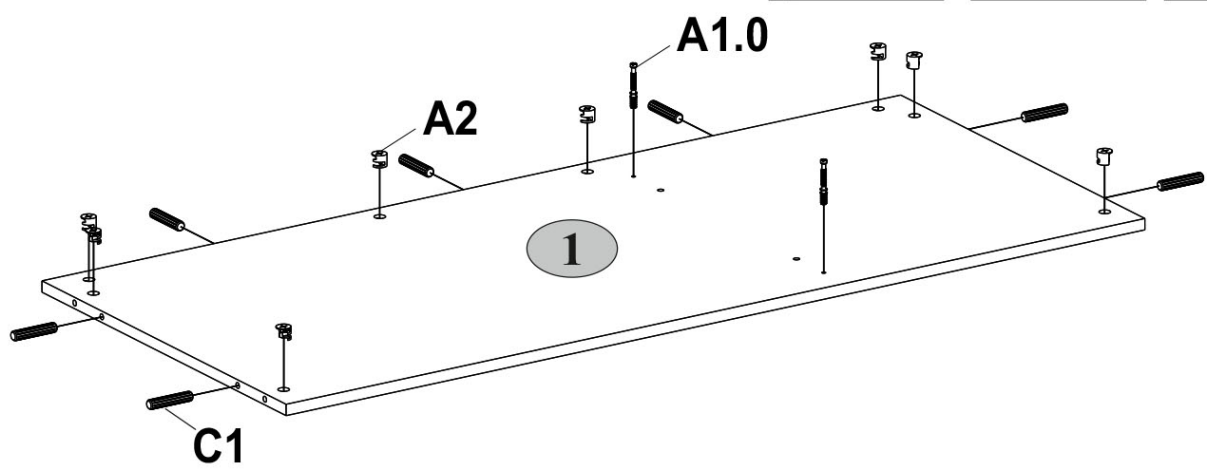
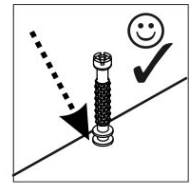
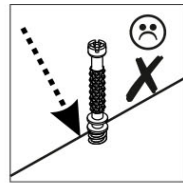
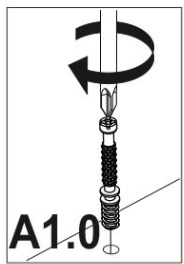
3

A1.0  5x28 8	A2  15x13 4	C1  8x35 4	D1  3	P1  Ø5 8
R23  6,3x13 6	R27  5,0x13 8	R102  3,5x16 2	Y1  1	Z13  450 2


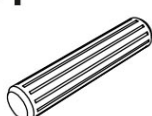


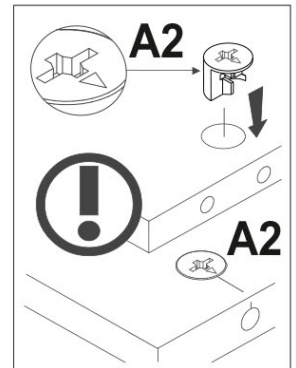
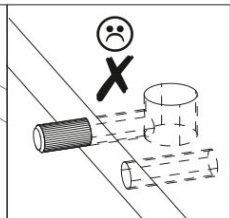
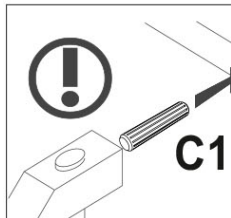
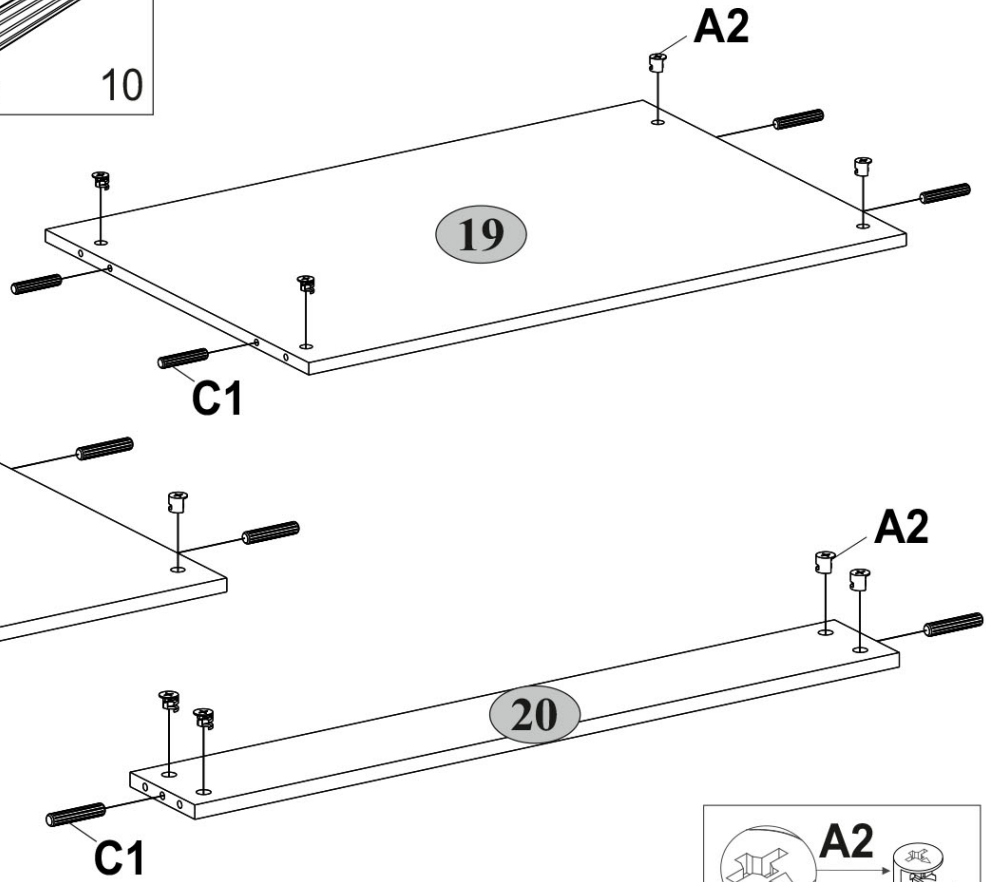
4

A1.0  5x28	A2  15x13	C1  8x35
2	8	7



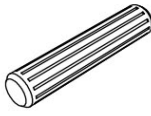


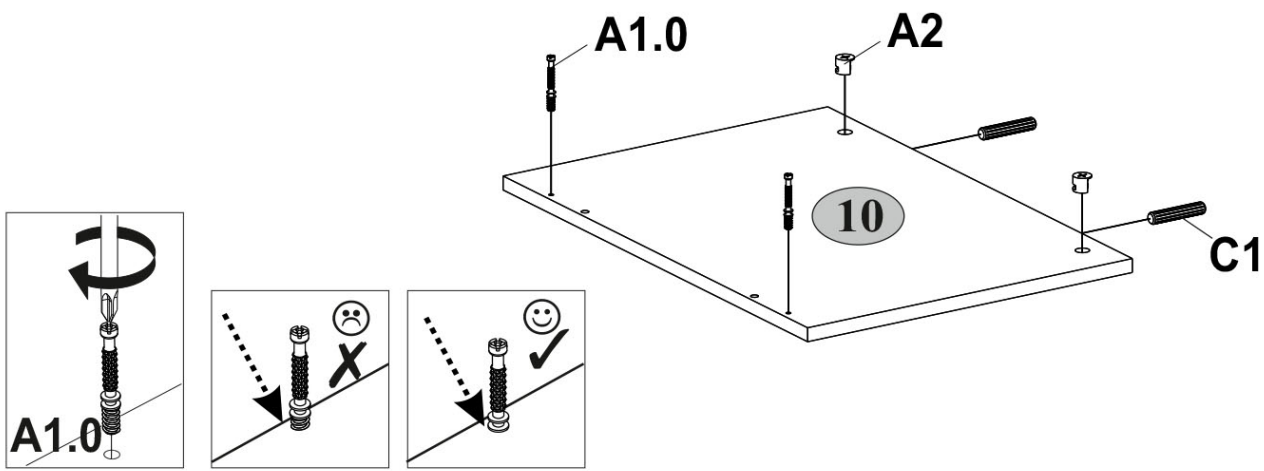
5

A2  15x13	C1  8x35
12	10


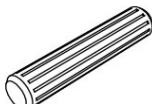
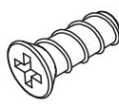
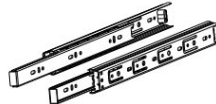


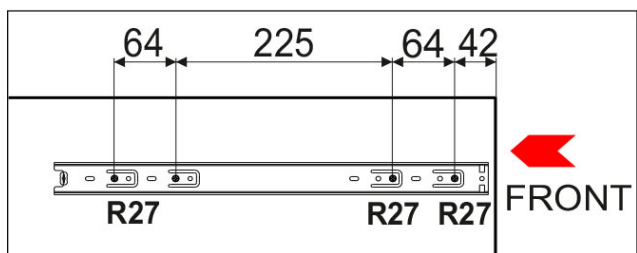
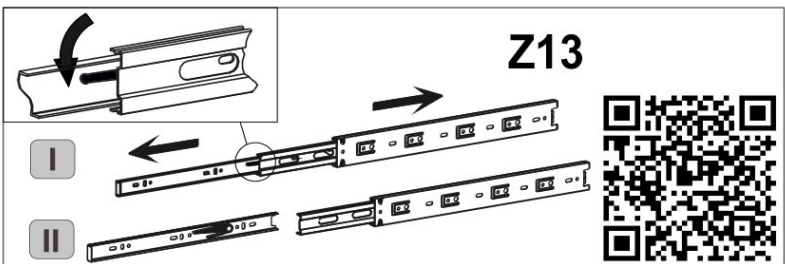
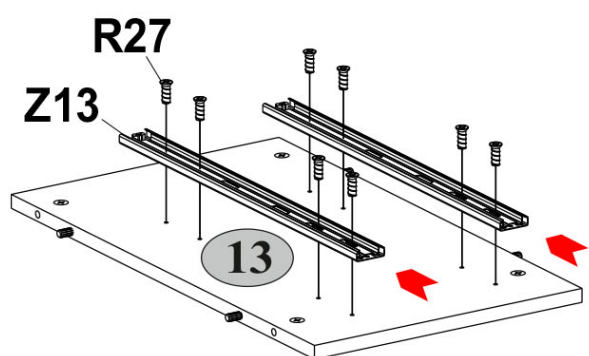
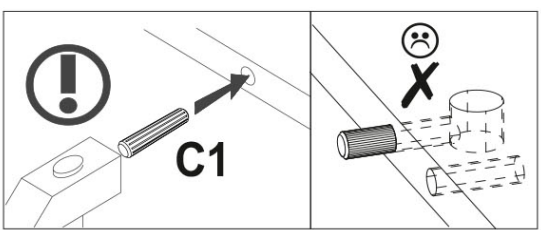
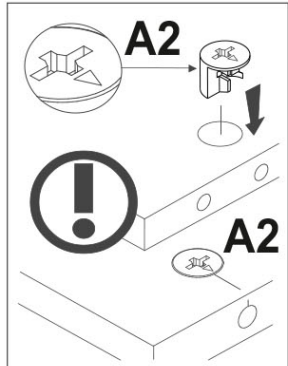
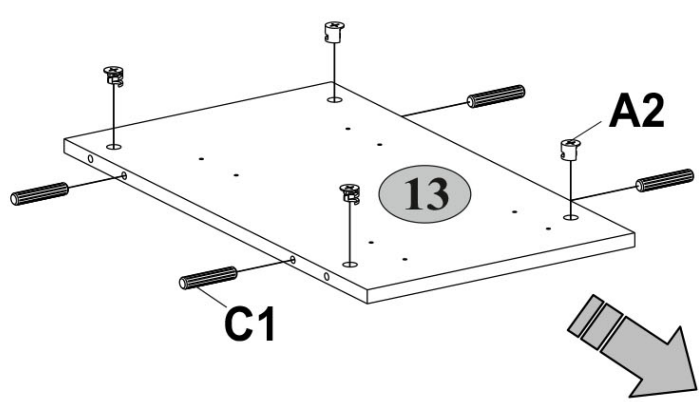
6

A1.0  5x28	A2  15x13	C1  8x35
2	2	2

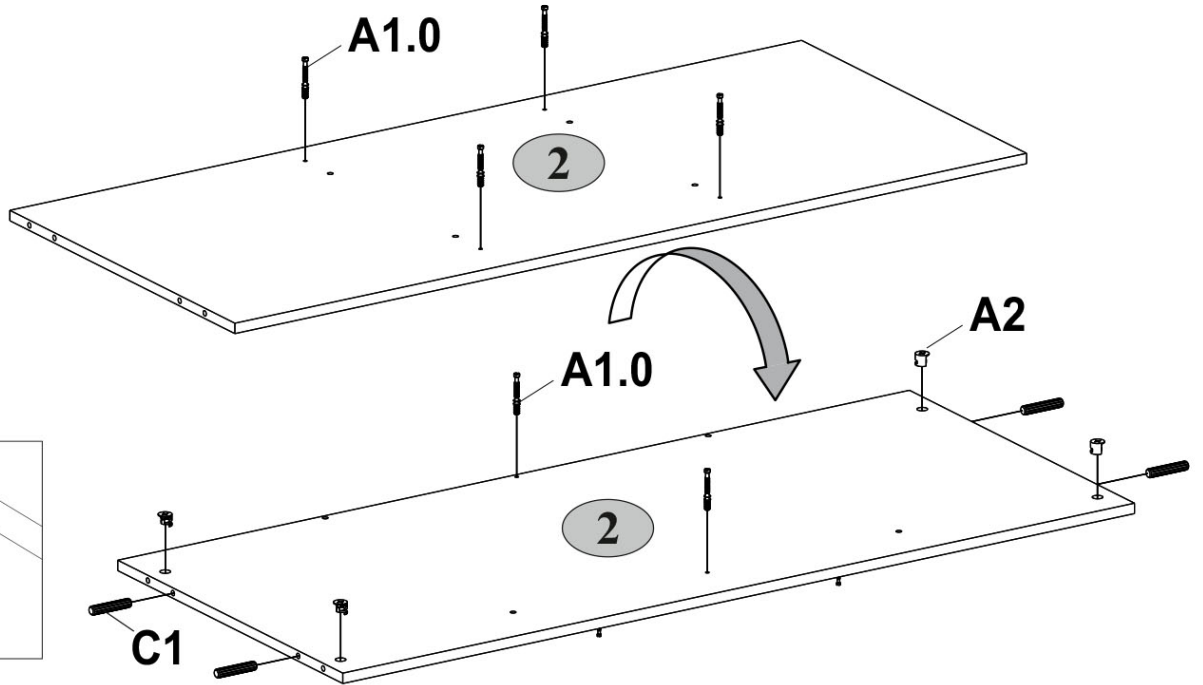
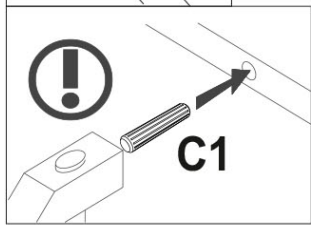
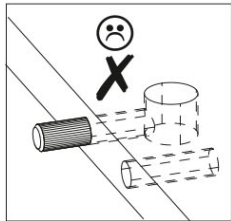
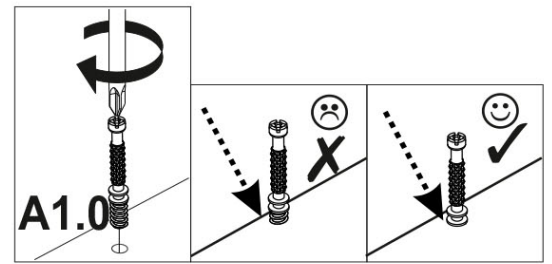
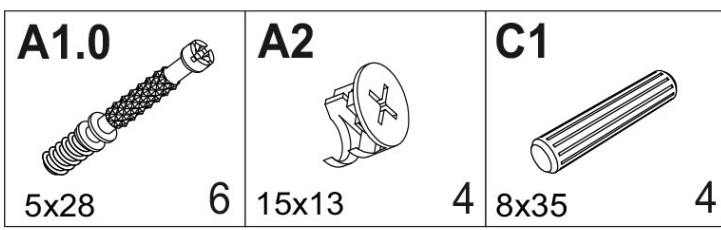


7

A2  15x13	C1  8x35	R27  5,0x13	Z13  450
4	4	8	2

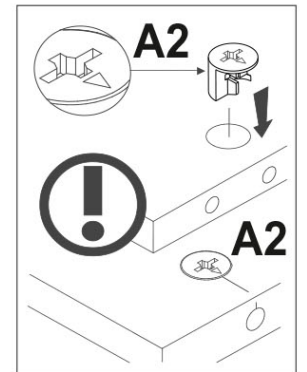
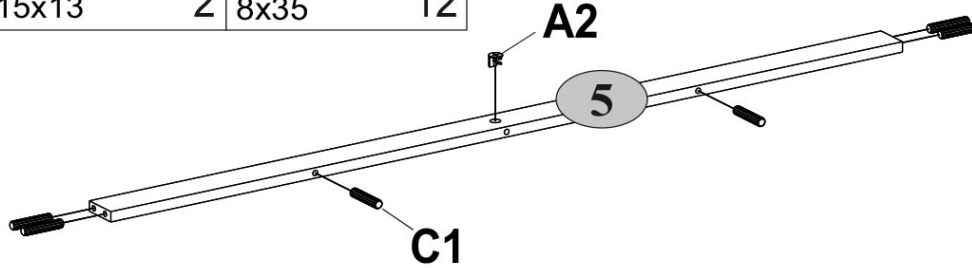
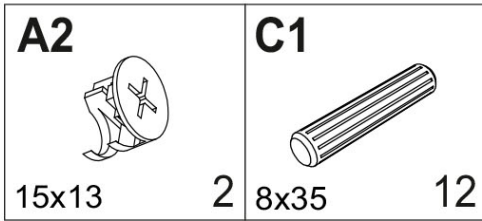


8

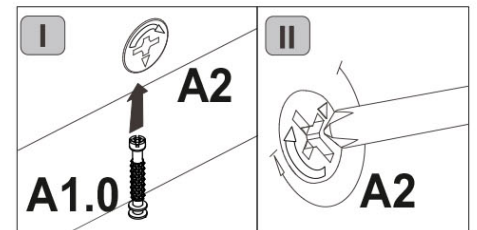
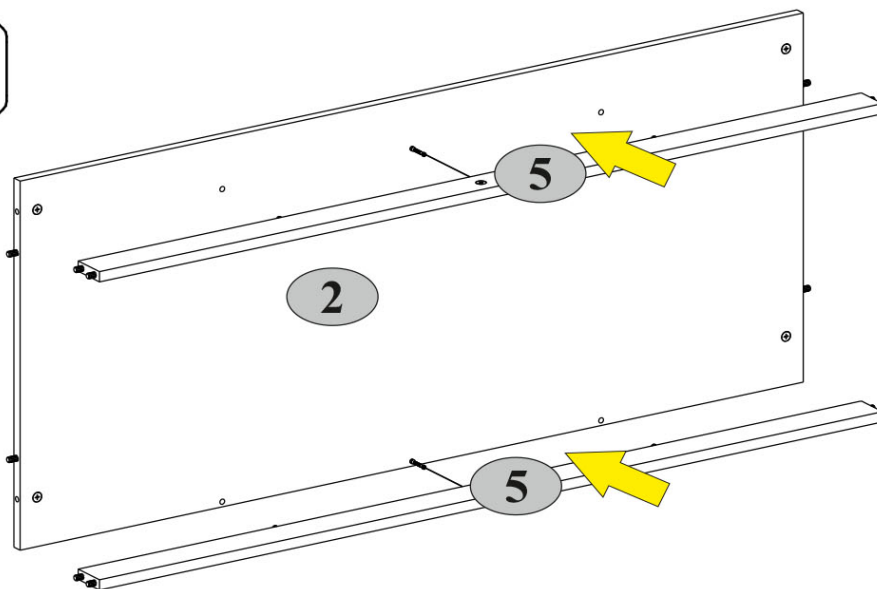


9

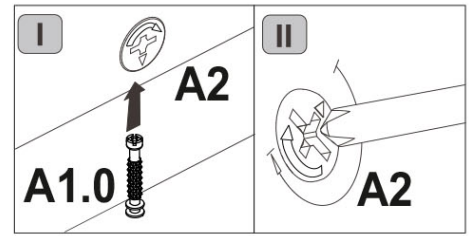
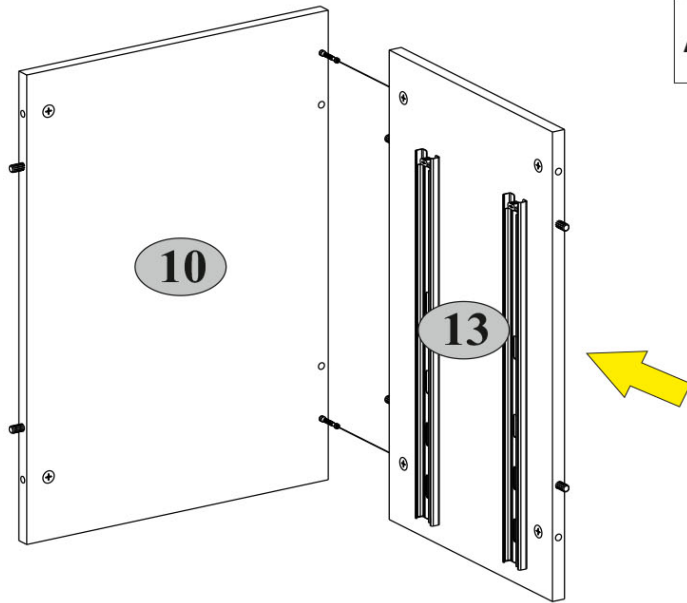
x2



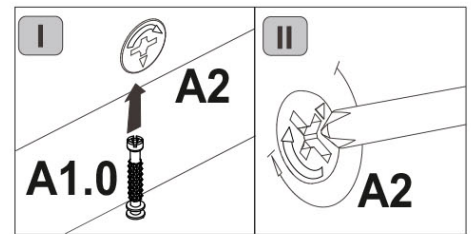
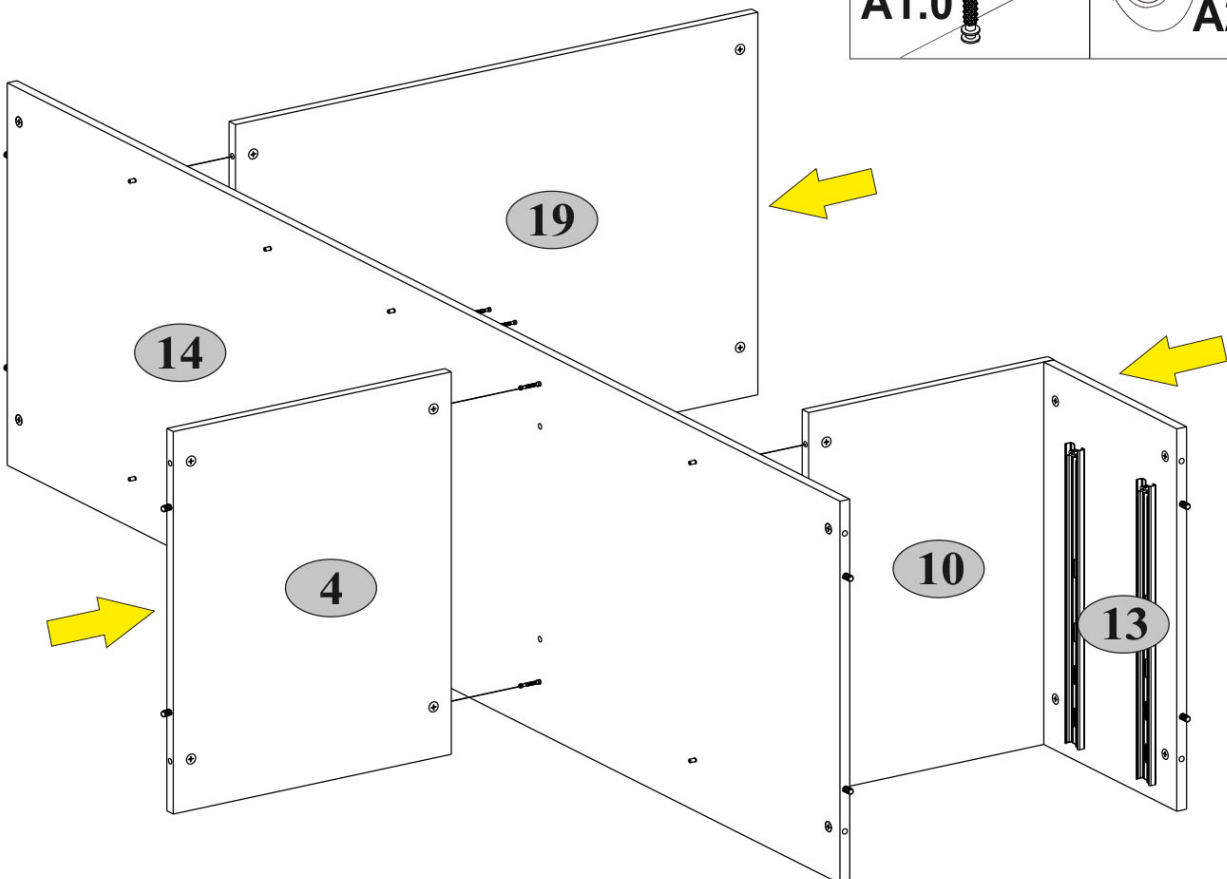
10



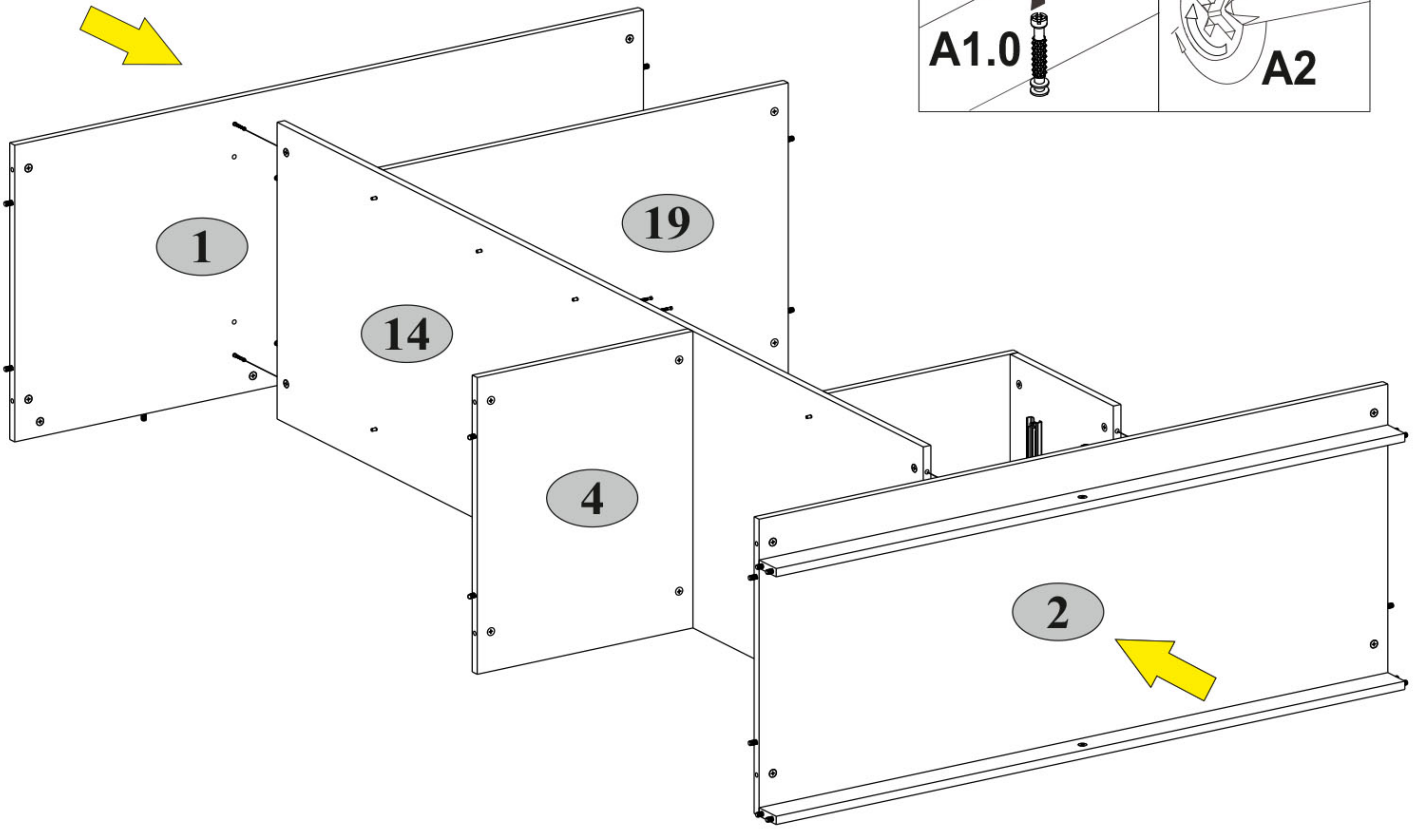
11



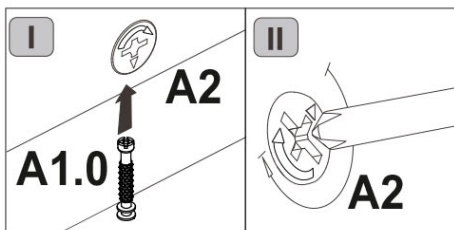
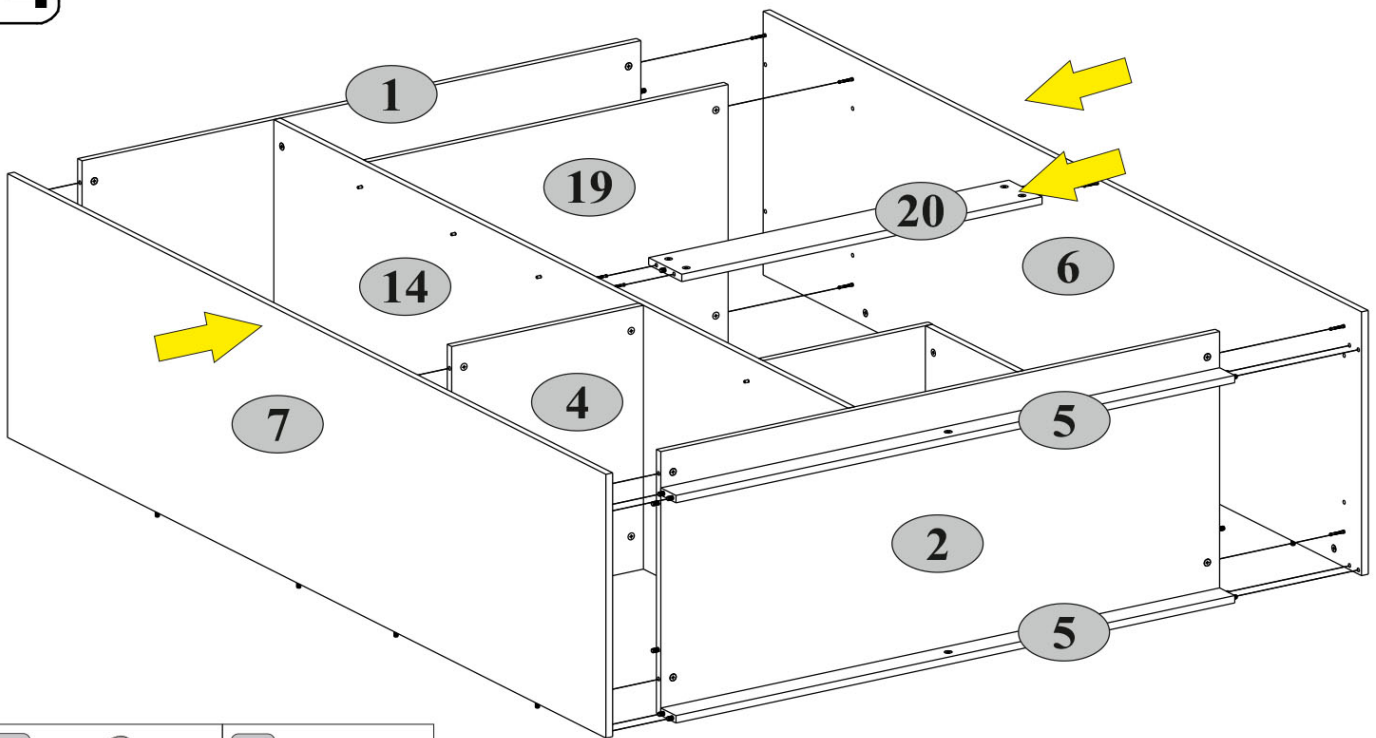
12




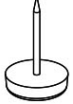


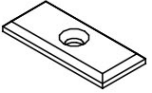
13

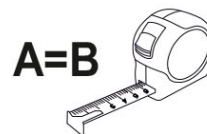
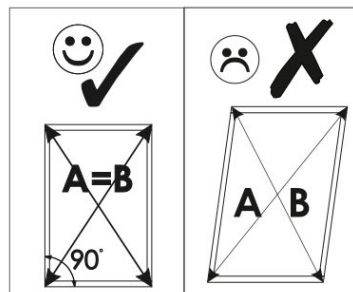
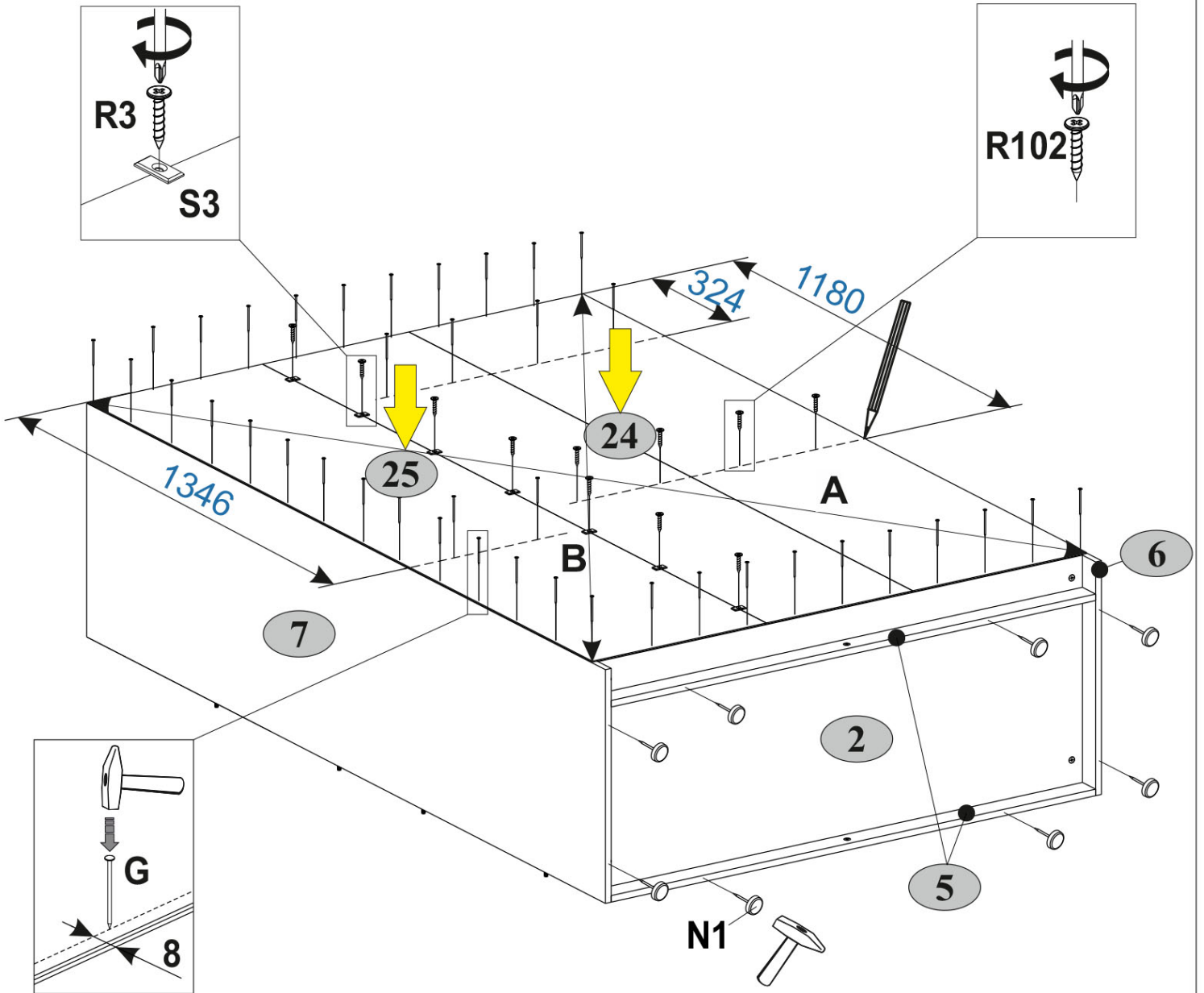


14




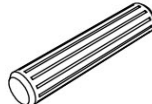
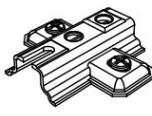

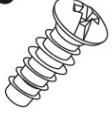



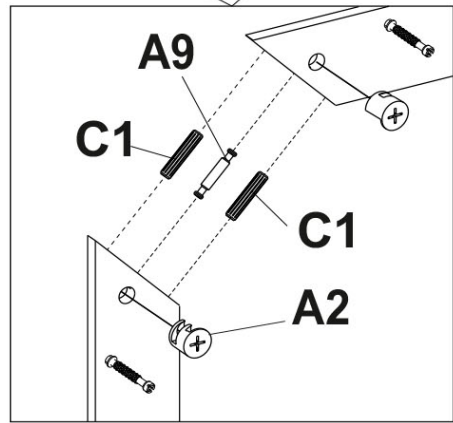
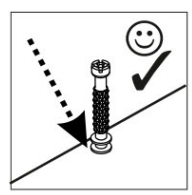
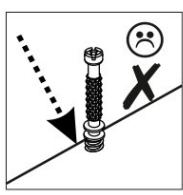
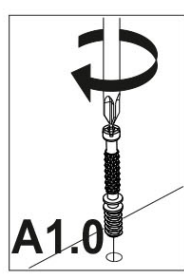
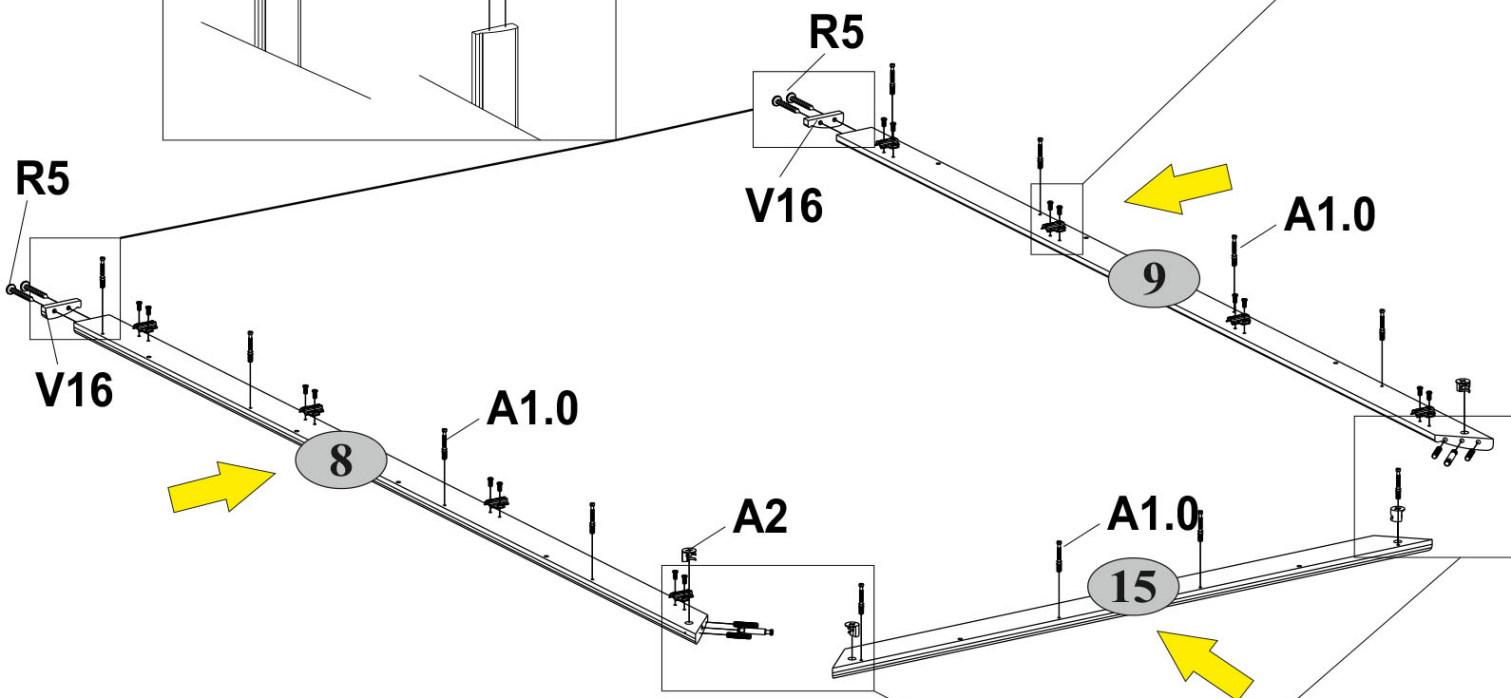
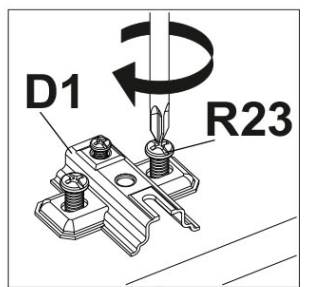
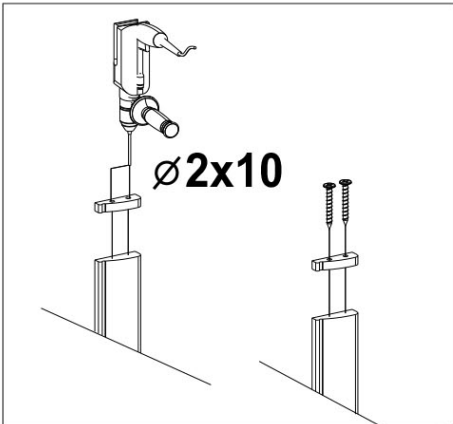
15

G  1,5x26 56	N1  8	R3  3x20 7	R102  3,5x16 4	S3  7
---	---	---	---	---



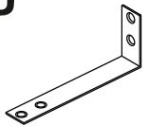


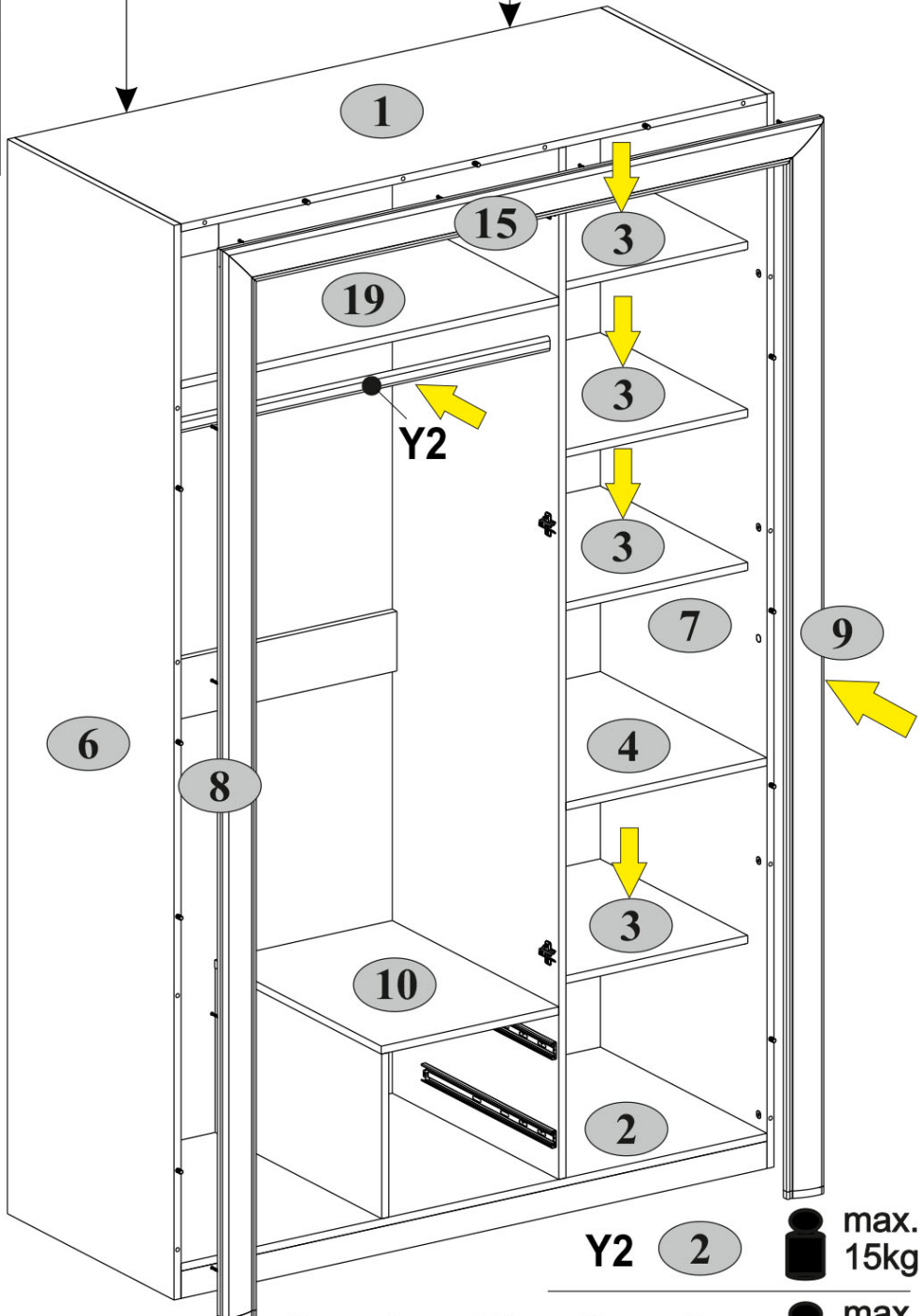
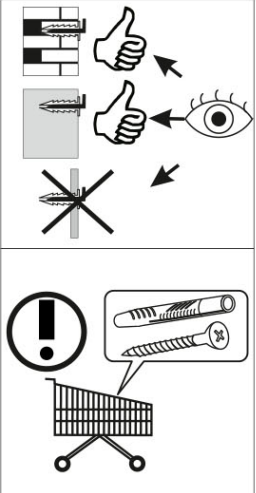
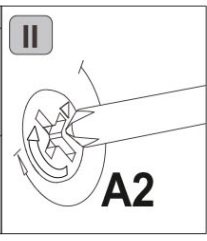
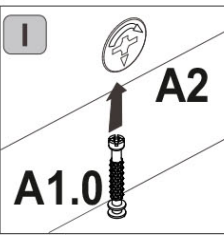
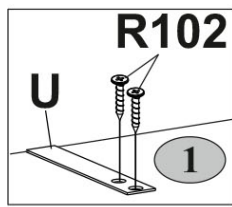
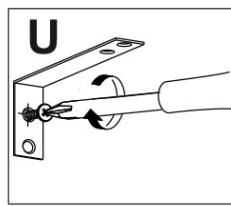
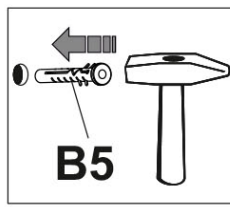
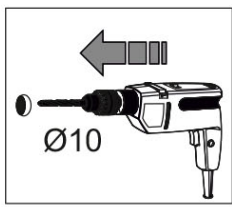
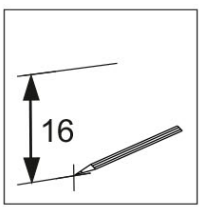
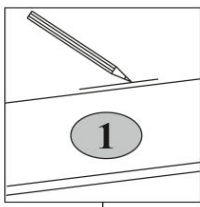
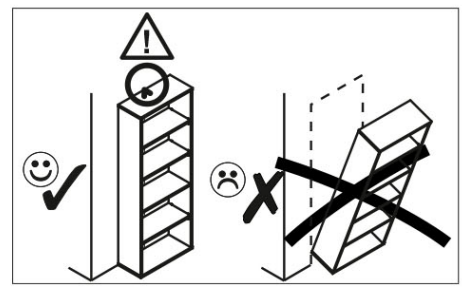
16

A1.0  5x28 12	A2  15x13 4	A9  L-47,4 2	C1  8x35 4	D1  8
R5  3x30 4	R23  6,3x13 16	V16  80x25x15 2		







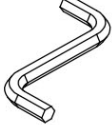

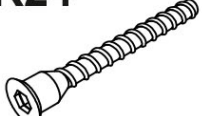

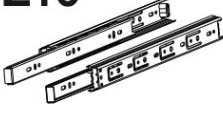
17

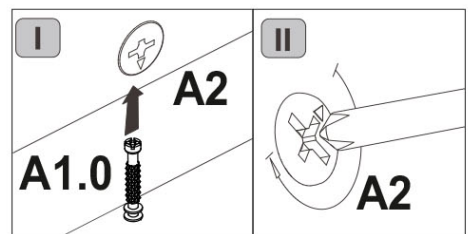
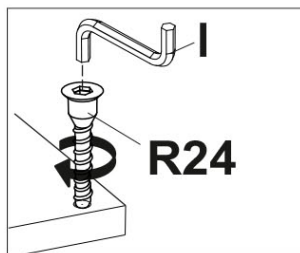
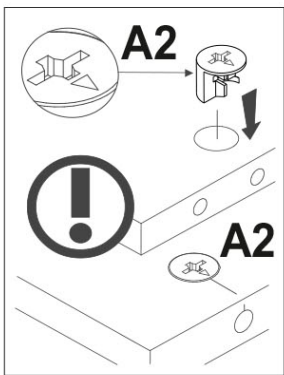
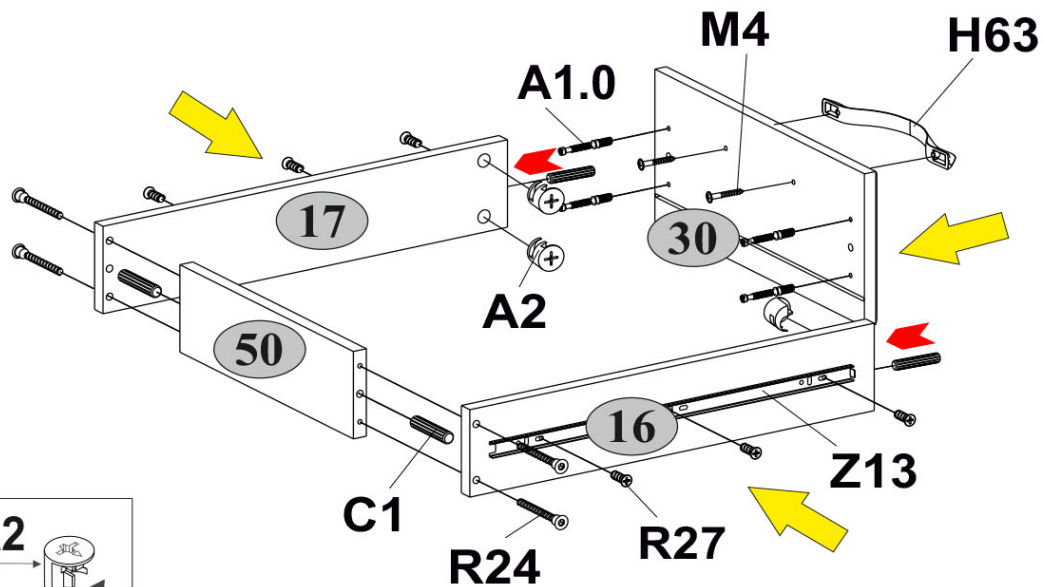
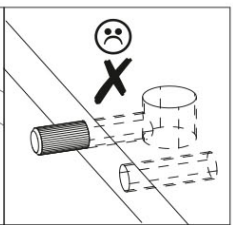
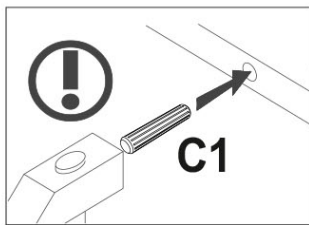
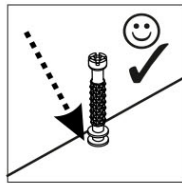
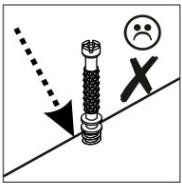
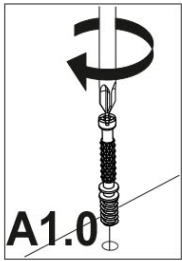
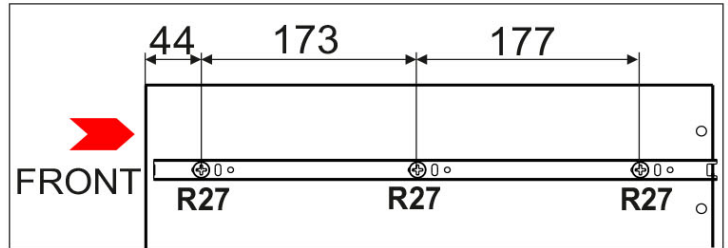
B5  10x50 2	R102  3,5x16 4	U  130x35x15 2
--	---	---



Y2 2	 max. 15kg
1 3 4 10 19	 max. 5 kg

18
x2

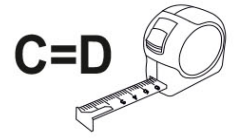
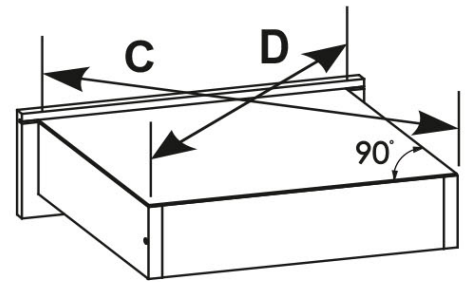
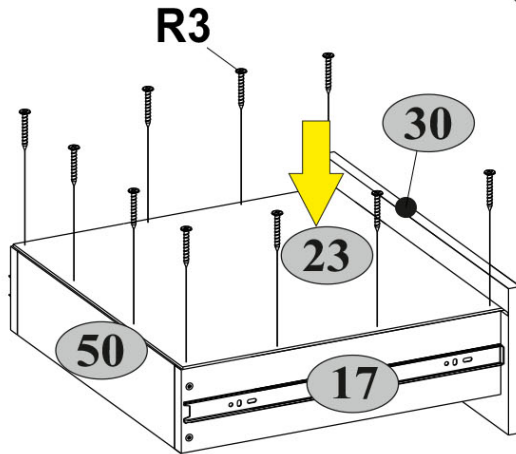
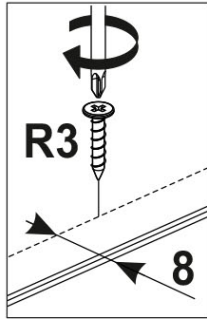
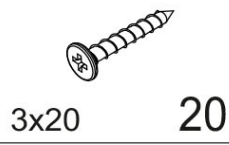
A1.0  5x28 8	A2  15x13 8	C1  8x35 8	H63  2	I  S4 1
M4  M4x22 4	R24  7x50 8	R27  5,0x13 12	Z13  450 2	



19

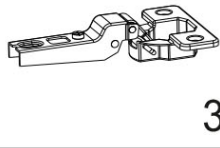
x2

R3

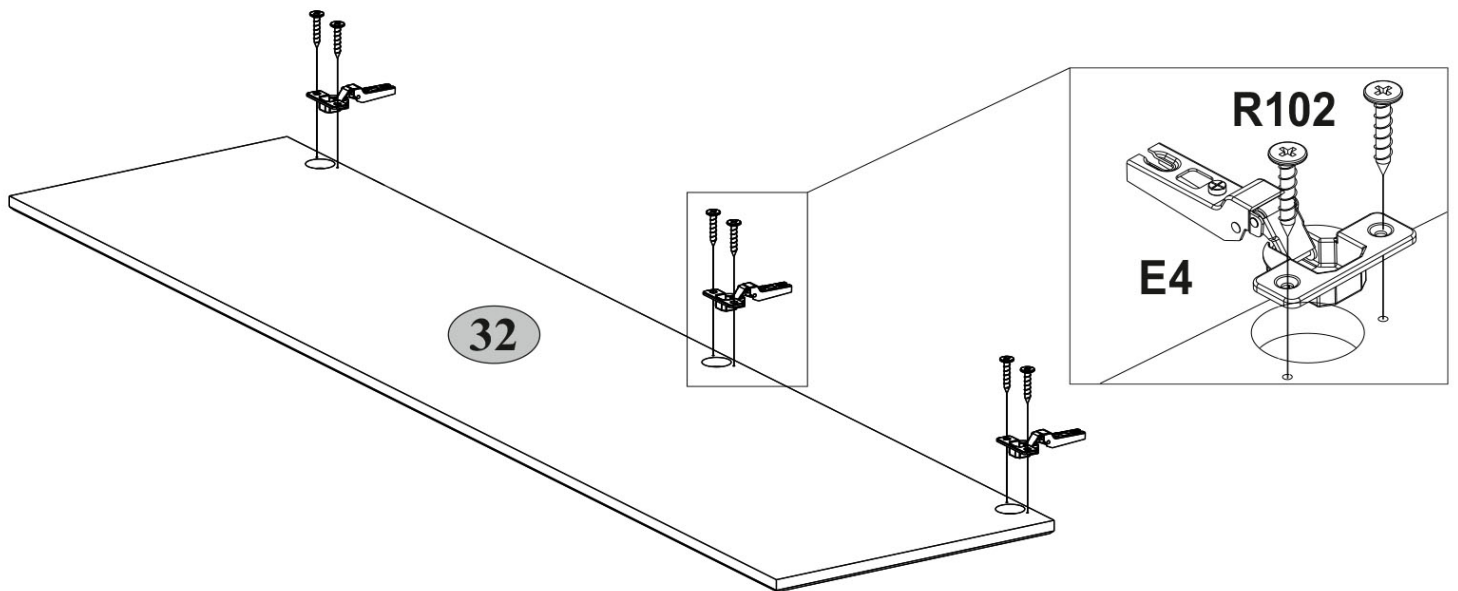


20

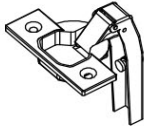



E4

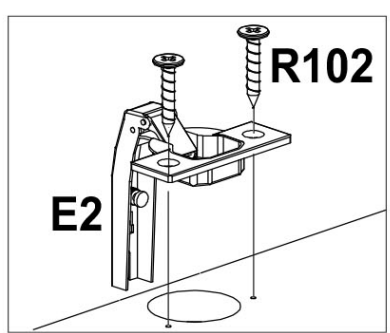
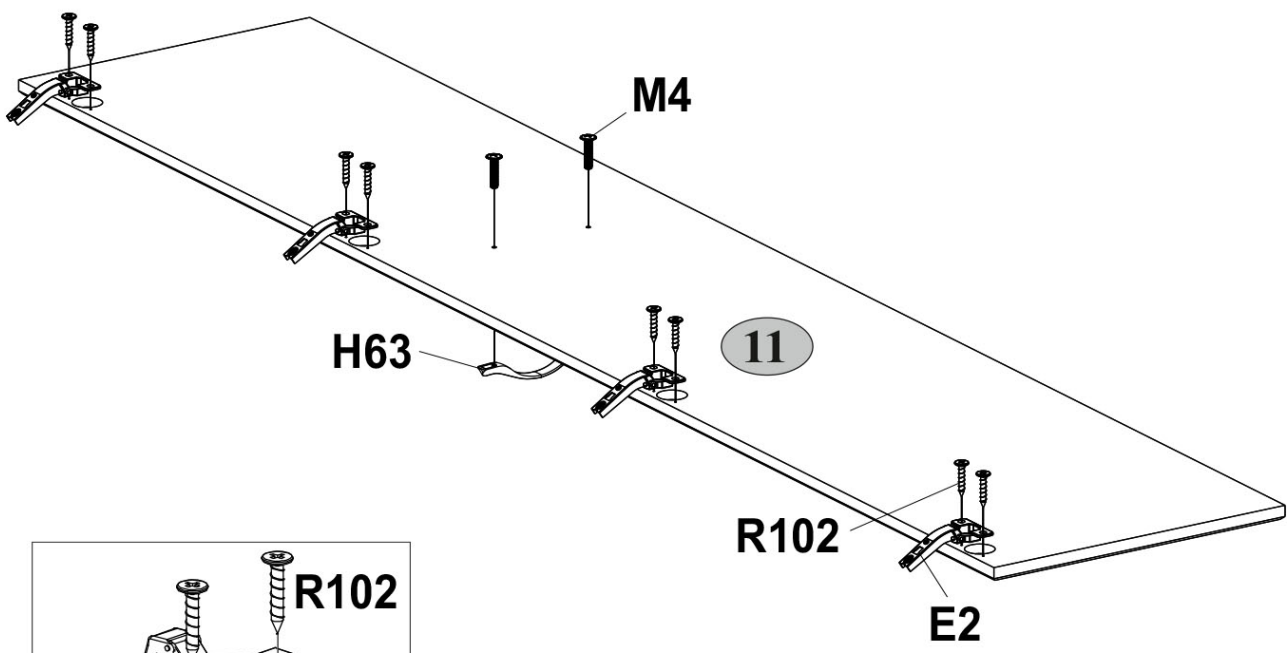
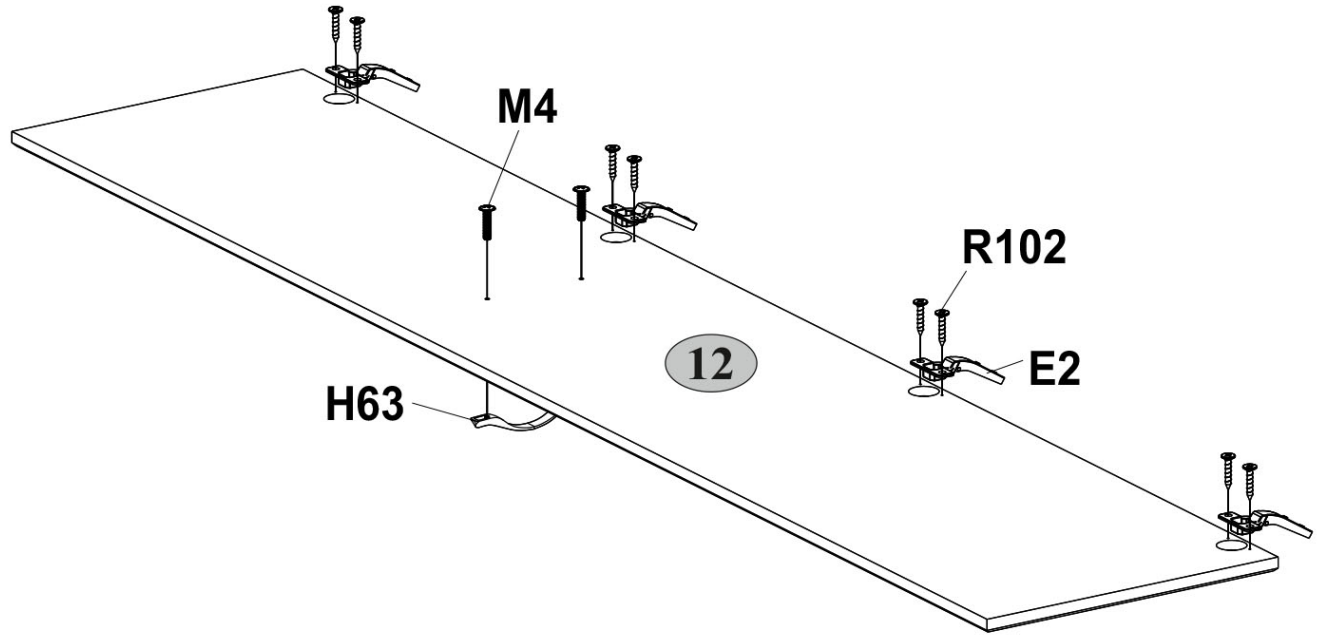


R102

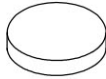



21

E2  8	R102  3,5x16 16	H63  2	M4  M4x22 4
---	--	--	---



22

Q  1,5x7	S5  6 Ø18 36
--	--

